

DUREE	NIVEAU	PUBLIC	ACTIVITES
30 - 45 min	Débutant	enfant – adolescent – adulte	<b>Makey-Makey</b>

# “Piano Banane”

## FICHE D'ACTIVITE MAKEY-MAKEY



Copyright Makey Makey LLC © 2012 - 2017

### ➤ Objectifs :

Le but de cette activité est de fabriquer un piano à partir de bananes. A chaque fois que la personne touchera l'une des bananes, l'ordinateur jouera la note correspondante.

Pour ce faire, nous allons utiliser le Makey-Makey qui permet de transformer n'importe quel objet conducteur en touche de clavier !

### ➤ Compétences travaillées :

- Découvrir le Makey-Makey
- Comprendre des notions de bases en électricité : la notion de circuit
- Motricité
- Autonomie

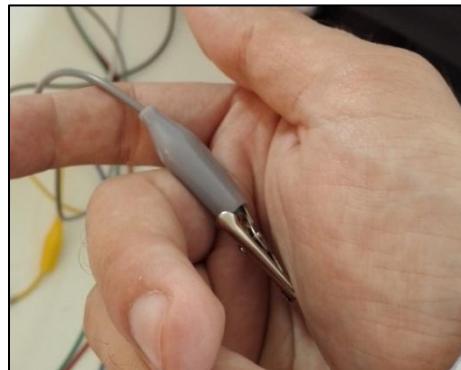
## Le Matériel



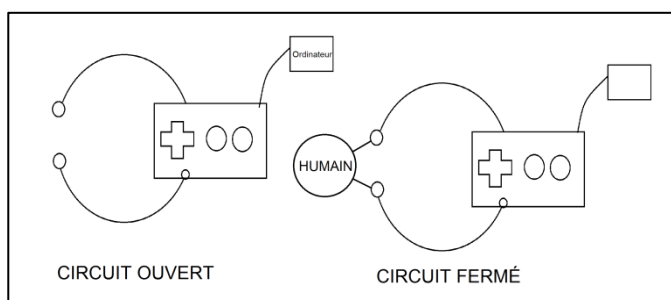
- Le Makey Makey
- 6 pinces crocodiles
- 6 bananes
- Câble de connexion Makey-Makey
- Un ordinateur avec une connexion internet

## Construction du piano

### ➔ Étape 1 : Se relier à la terre



Il faut que vous expliquiez à vos participants de systématiquement brancher une pince crocodile sur deux des trous sur la partie inférieure du Makey-Makey. Ensuite quand ils veulent se servir du Makey-Makey, ils doivent tenir dans leur main l'autre extrémité du câble. Cela revient à fermer le circuit électrique, le courant part de l'ordi, passe par le Makey-Makey, puis dans les objets que l'on relie. Quand on touche l'objet, on ferme le circuit puisque l'électricité passe dans notre corps et ressort via l'autre câble dans notre autre main.



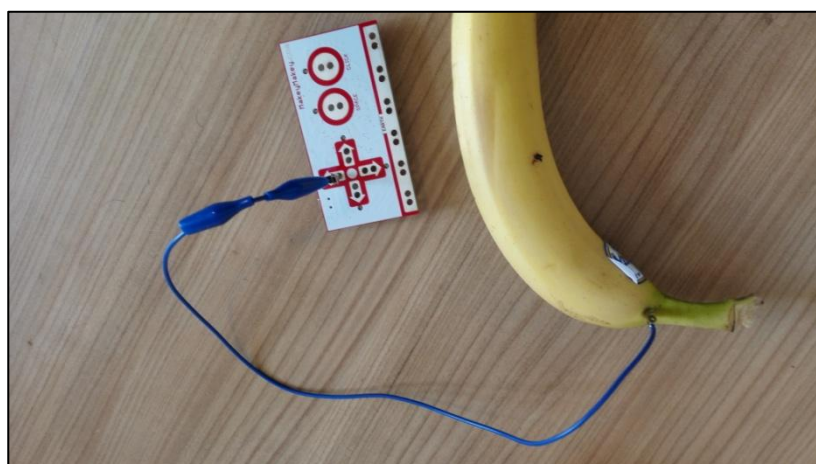
## ➔ Étape 2 : Positionner les bananes

Comme annoncé précédemment, vous allez avoir besoin de 6 bananes. Décrochez-les si elles font partie du même régime et positionnez les, les unes à côté des autres. Attention, il est très important que les bananes ne se touchent pas pendant l'expérience auquel cas elle risquerait de provoquer des bugs.

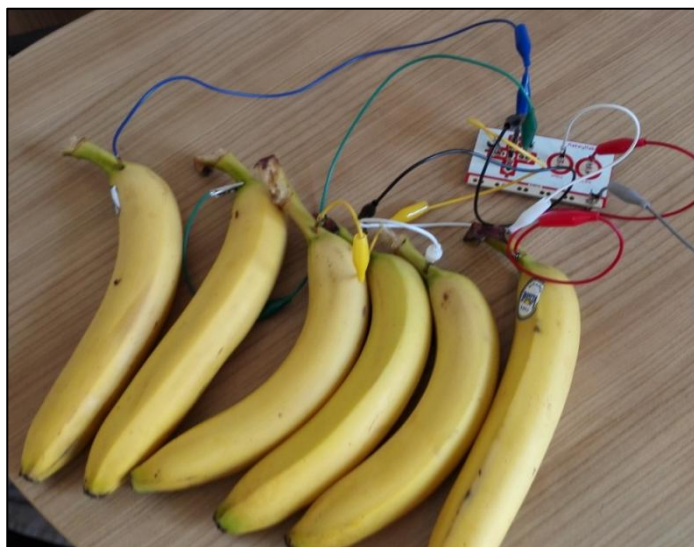


## ➔ Étape 3 : Relier les touches

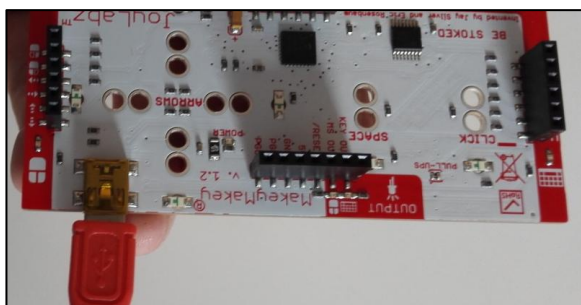
Pour chacune des bananes : relier la pince crocodile d'un côté à la banane, soit en pinçant soit en rentrant la pince dans la banane. De l'autre, relier la pince crocodile à la touche correspondante, comme sur la photo ci-dessus. Vous devez à l'issue de cette étape avoir relié tous les éléments à chacune des touches du Makey-Makey.



A l'issue de cette étape, toutes les bananes doivent être reliées au Makey-Makey :



## ➔ Étape 4 : Relier le Makey-Makey à l'ordinateur



Relier le Makey-makey à l'ordinateur comme sur les photos ci-contre. Une fois cela fait, l'ordinateur devrait essayer d'installer le périphérique.

Normalement, il n'en a pas besoin et vous pouvez utiliser le Makey-Makey dès connexion. Si une fenêtre pop-up s'ouvre, fermez là.

Si une procédure se lance, attendez sa fin. Vous devriez pouvoir utiliser maintenant votre Makey-Makey. Tout en tenant le fil « Terre » dans votre main, essayez d'appuyer sur les différentes touches de la manette. S'il n'y a pas de réponse, vérifiez les branchements.



A présent rendez- vous sur pour tester votre piano !

<http://www.makeymakey.com/piano>

Profitez-bien du Banano !

**Activité possible :**

Demander aux participants de créer un piano avec Scratch (et faire passer le makey-makey de poste en poste).