



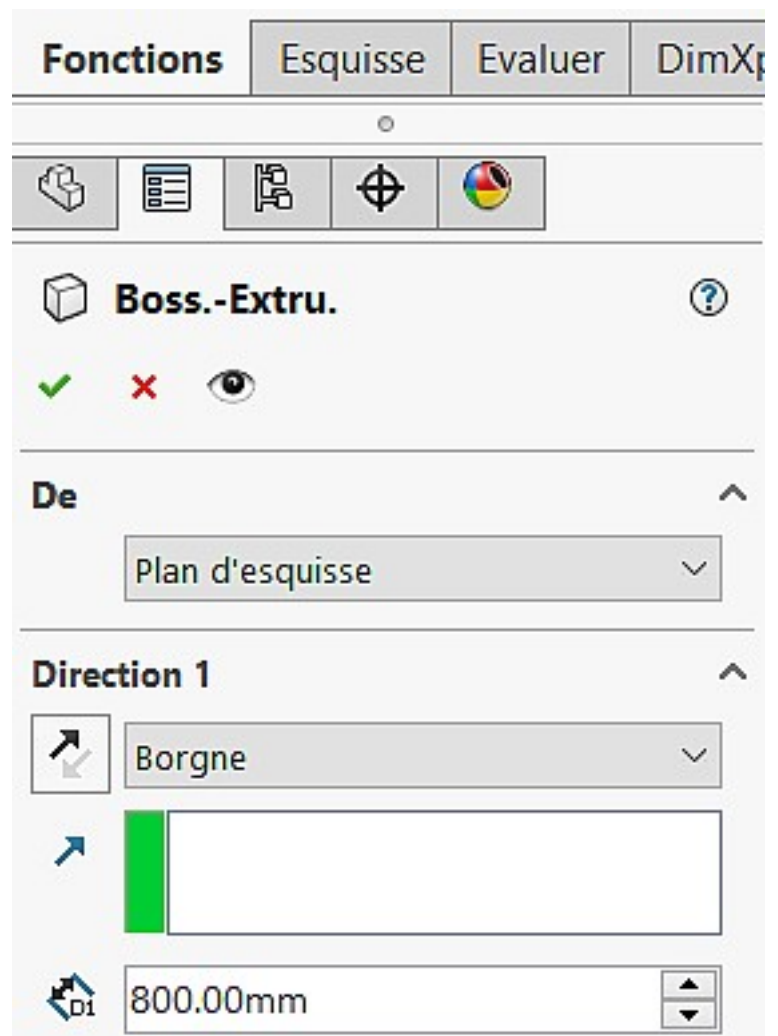
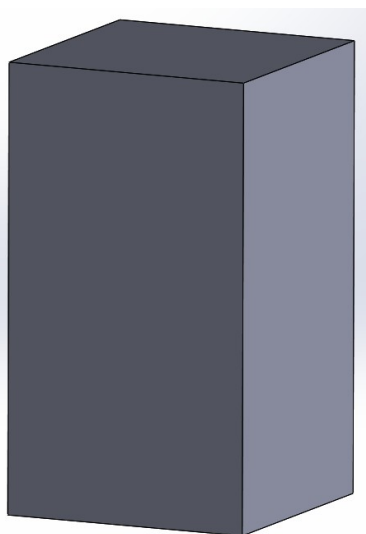
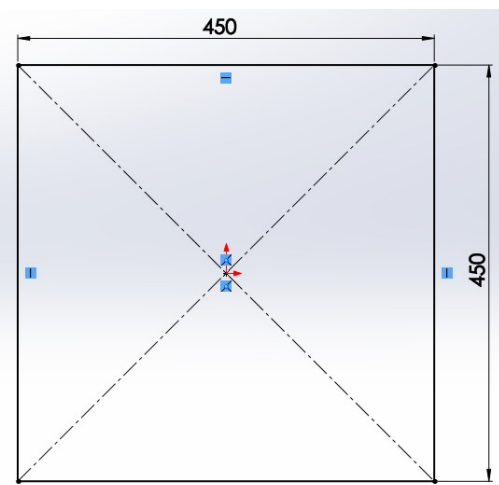
"activité 4 - mini bibliothèque "

objectifs :

1. suivre les consignes de conception
2. concevoir sur solidworks une mini-bibliothèque
3. savoir utiliser les outils extrusion, enlèvement de matière

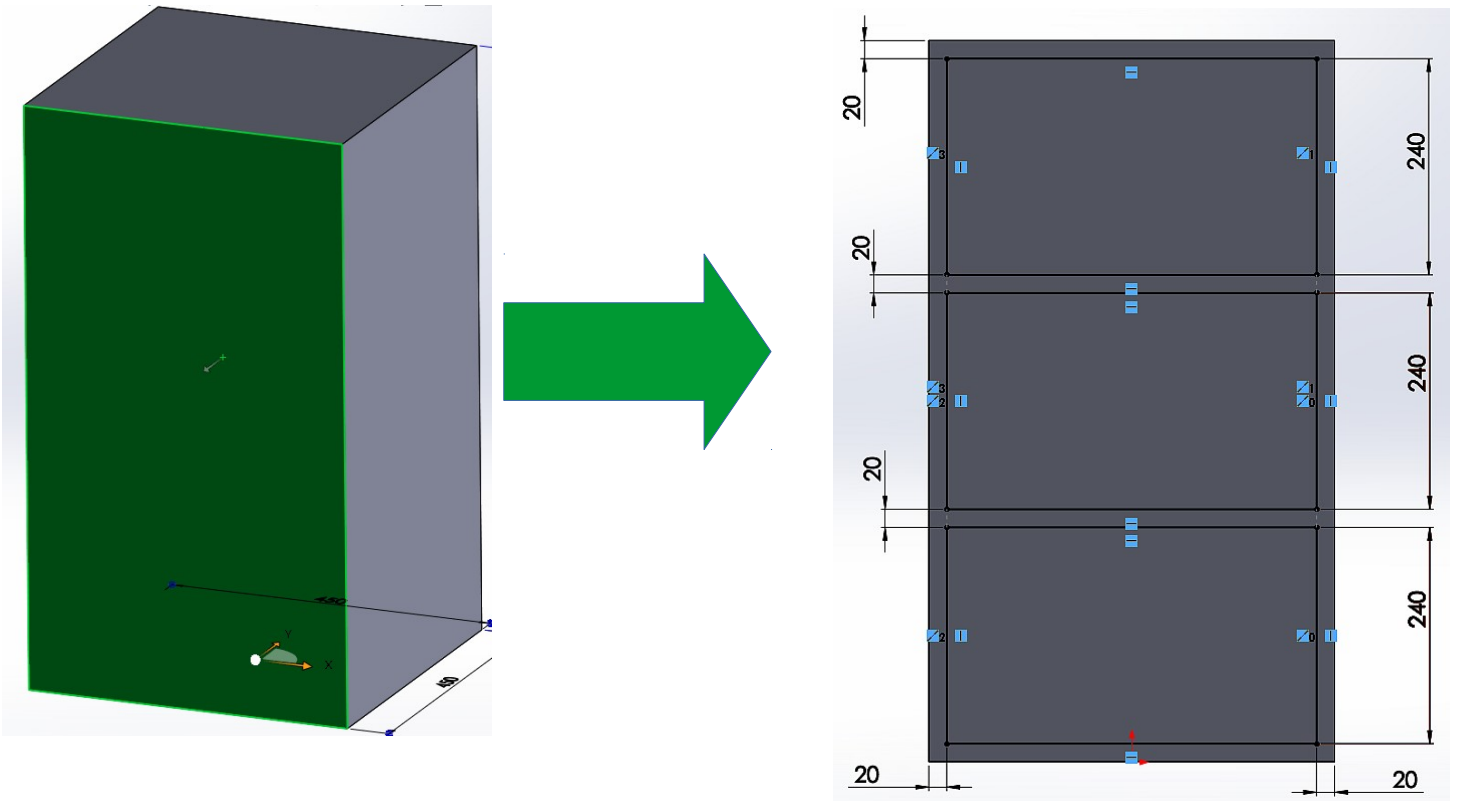
1/ conception d'une mini-bibliothèque

- conception de la forme générale

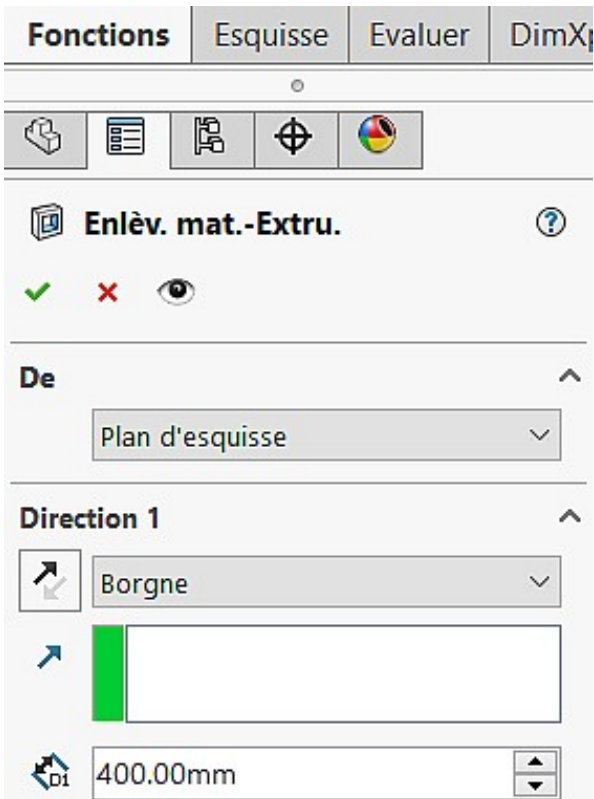


• conception des tiroirs

esquisser sur la face l'esquisse suivante



cliquer ensuite sur la fonction enlèvement de matière



MINI-BIBLIOTHEQUE

